

CARACTÉRISTIQUES

- Machine compacte.
- Finition inox.
- Facile d'entretien.
- Pour allonger des pâtons.
- Idéal pour les sandwiches et piccolos.

FEATURES

- Compact machine.
- Body in stainless steel.
- Easy maintenance.
- Makes dough pieces long.
- Ideal for small buns and bread rolls.

EIGENSCHAPPEN

- Compacte Machine.
- Inox uitvoering.
- Gemakkelijk te onderhouden.
- Voor het langmaken van deegstukjes.
- Ideaal voor sandwiches en piccolo's.

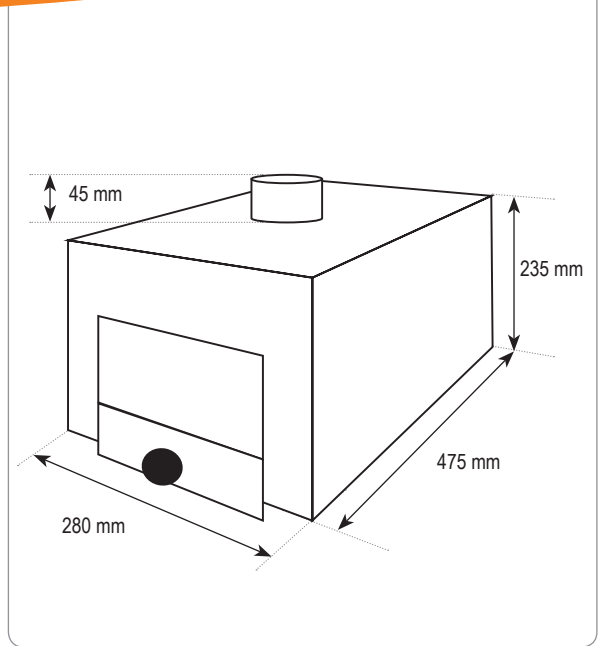




Idéale en complément de votre diviseuse bouleuse.

Ideal in combination with your bun divider rounder.

Ideaal in combinatie met uw verdeler-opboller.



Trémie sécurisée.

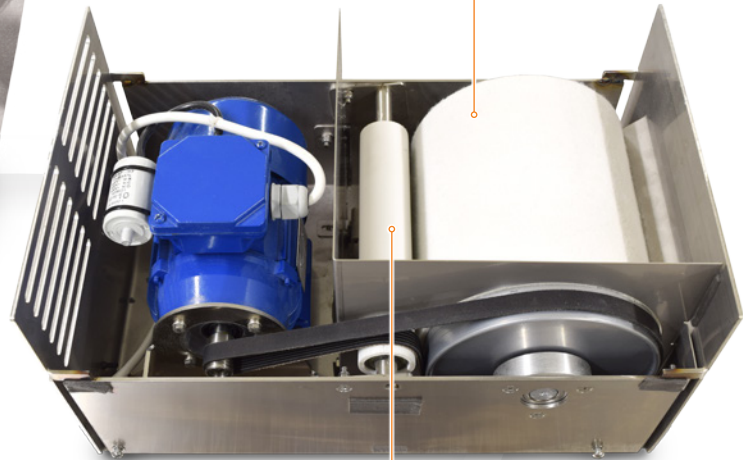
Secure input shaft.

Beveiligde invoeropening.

Revêtement en feutre.

Felt coating.

Viltens bekleding.



Rouleau de pression en PVC.

Pressure roller in PVC.

Kunststof drukrol.

Tablette de sortie réglable en hauteur.

Output table adjustable in height.

Uitvoerplaat in hoogte verstelbaar.



PICCOLO

LARGEUR DE FAÇONNAGE MOULDING WIDTH UITROLBREEDTE	180 mm
PIÈCES / HEURE PARTS / HOUR STUKKEN / UUR	0 - 2000
POIDS PATONS WEIGHT DOUGH PIECES GEWICHT DEEGSTUKKEN	20 - 60 gr
POIDS APPAREIL WEIGHT MACHINE GEWICHT TOESTEL	19 kg
PUISSANCE MOTEUR MOTOR POWER MOTORVERMOGEN	0,37 kW
VOLTAGE VOLTAGE SPANNING	230V 1Ph 50Hz